

Irene

401019



Proiettore da parete

**Max
40W
E27**

Dati generali

Product overview

Nome prodotto/Product name	IRENE
Codice prodotto/Product code	401019
Materiale/Housing material	Polipropilene
Colore/Colour	Nero
Ambiente di utilizzo/Environment	Esterno
Certificazione/Certifications	CE
Lumen/Lumen	Come da lampadina usata
Efficacia luminosa/Luminaire efficacy (lm/W)	Come da lampadina usata
Gradi Kelvin/Kelvin degrade (K)	Come da lampadina usata
Angolo/Beam angle	Come da lampadina usata
Consumo/Power	Come da lampadina usata
Tensione/Voltage	220-240V 50/60Hz
Classe sicurezza/Isolation class	II Classe
Classe protezione/Protection degree	IP 54
Classe energetica/Energy label	Come da lampadina usata
Dimensioni articolo/Carton product	260x136x91 (mm)
Dimensioni scatola singolo/Gift box	267x145x100 (mm)
Dimensioni cartone/Carton dimensions	530x560x320 (mm)
Imballo/Packing	20

Scheda Tecnica - Technical Sheet



Irene

401019

Packaging

Scatolo con stampa in quadricromia
Giftbox 4 colours




400936

Export carton


Bar code:
 Position 4 sides in the upper left

401019
 8 053329 485906

Lateral sides Shipping mark:

Poliplast

P/I NO.:
 LOT NO.: 1877-61-24
 CTN NO.:
 MADE IN P.R.C.
 ITEM NO.:401019





Central sides Shipping mark:

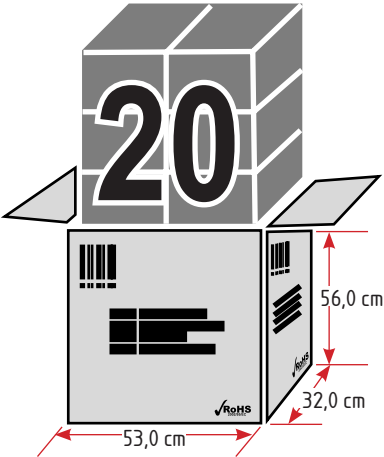
Poliplast

Importato da: Poliplast srl
 via Olivetto Scammacca 7/c
 95127 Catania (CT)
 Made in P.R.C.
 www.poliplast.it

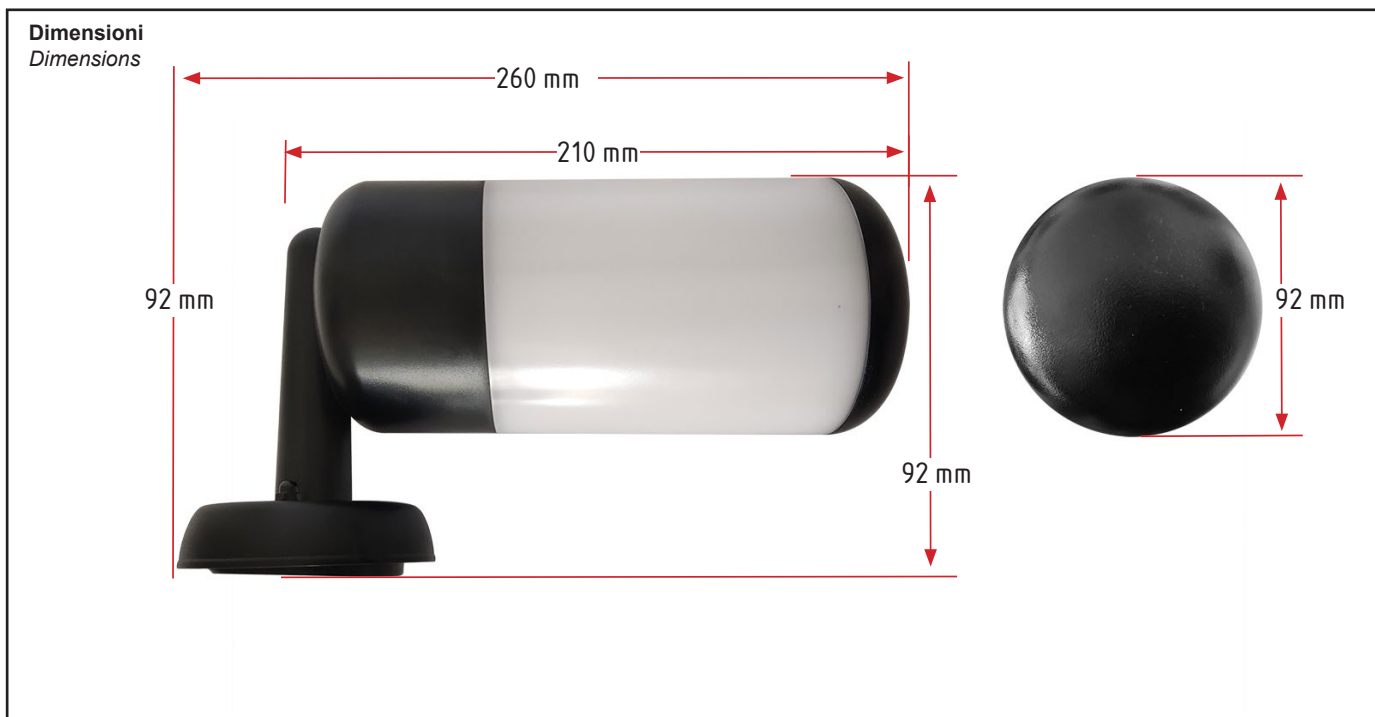
IRENE 401019 E27 220-240V~ 50/60Hz

	QTY:	20	PCS
	G.W.:		Kg
	N.W.:		Kg
	MEAS:		CM

IRENE 401019 

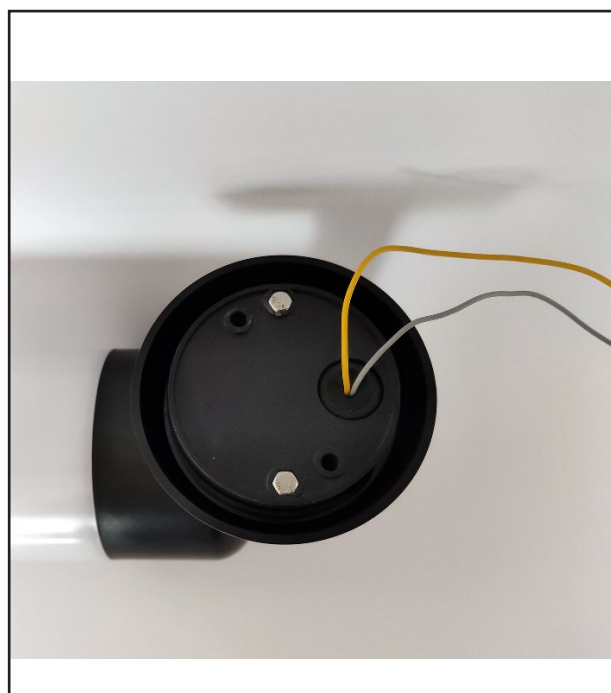
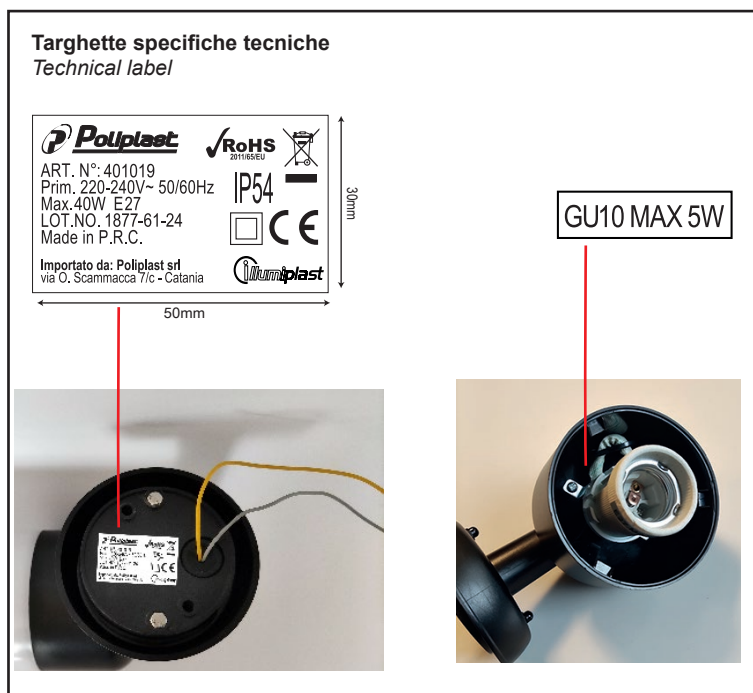


Dettagli Tecnici



Labels

Collegamenti





IRENE 401019

MANUALE DI ISTRUZIONE

Nota: leggere attentamente le istruzioni prima di installare l'articolo.

IMPORTANTE: L'installazione o qualsiasi operazione di manutenzione devono essere eseguite a corrente elettrica disconnessa.

AVVERTENZE DI SICUREZZA:

Prima dell'utilizzo leggere attentamente il manuale di istruzione.

Assicurarsi che il prodotto sia sufficientemente ventilato.

Non coprire l'apparecchio durante l'utilizzo.

Il prodotto non deve essere manipolato al fine di usufruire della garanzia.

La Poliplast srl non è responsabile in caso di mancato rispetto delle avvertenze di sicurezza.

L'installazione deve essere effettuata da personale tecnico.

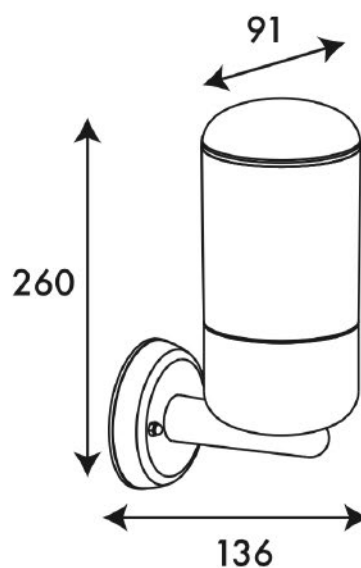
Utilizzare cavo elettrico adeguato per uso esterno e realizzare i collegamenti tramite scatola stagna.

CARATTERISTICHE TECNICHE

Tabella delle caratteristiche tecniche

Articolo	Potenza	Colore	Descrizione
401019	Max 40W E27	Nero	220-240V~ 50/60Hz IP54 Classe II

CODICE PRODOTTO	EAN	Questo prodotto può contenere sorgenti luminose di classe efficienza energetica fino a:
401019	8053329485906	F





INSTALLAZIONE:

- Assicurarsi che la corrente elettrica sia disconnessa.
- Aprire il vetro di protezione svitando le apposite viti.
- Fissare l'apparecchio alla posizione desiderata.
- Collegare i cavi nella morsettiera.
- Inserire la lampada rispettando la potenza prevista.
- Montare lo schermo e le eventuali protezioni.
- Comettere la corrente elettrica.

